

KRBOVÉ VLOŽKY BRUNNER

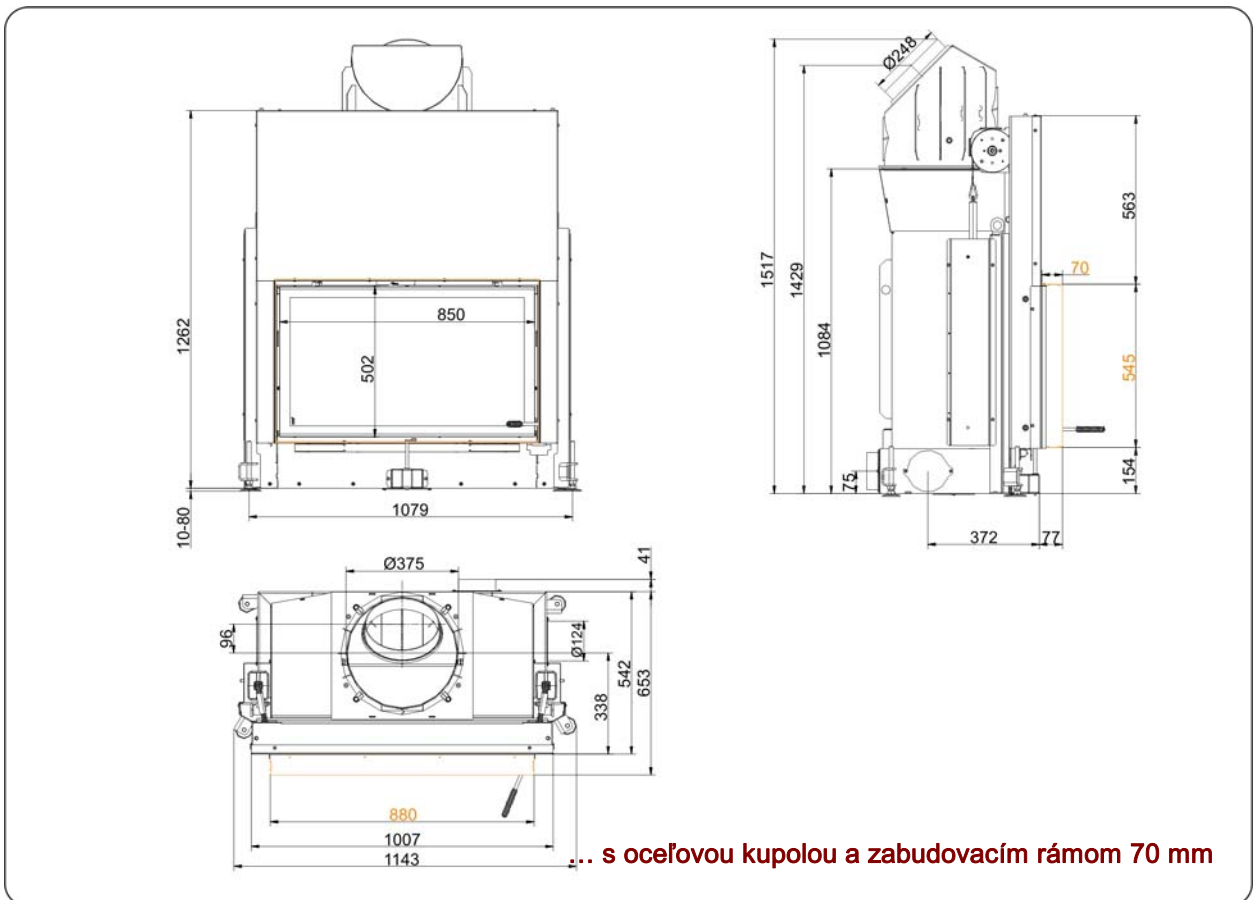
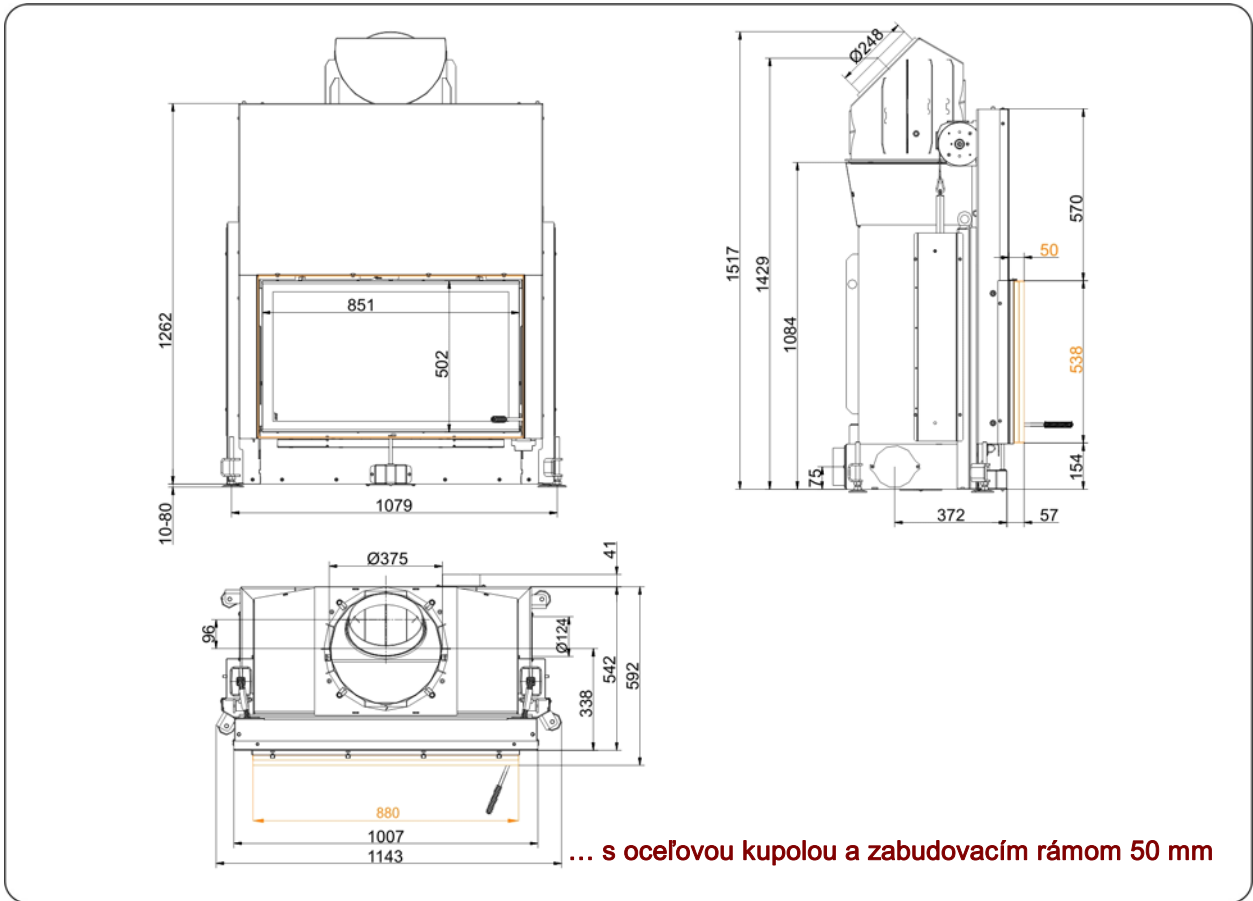


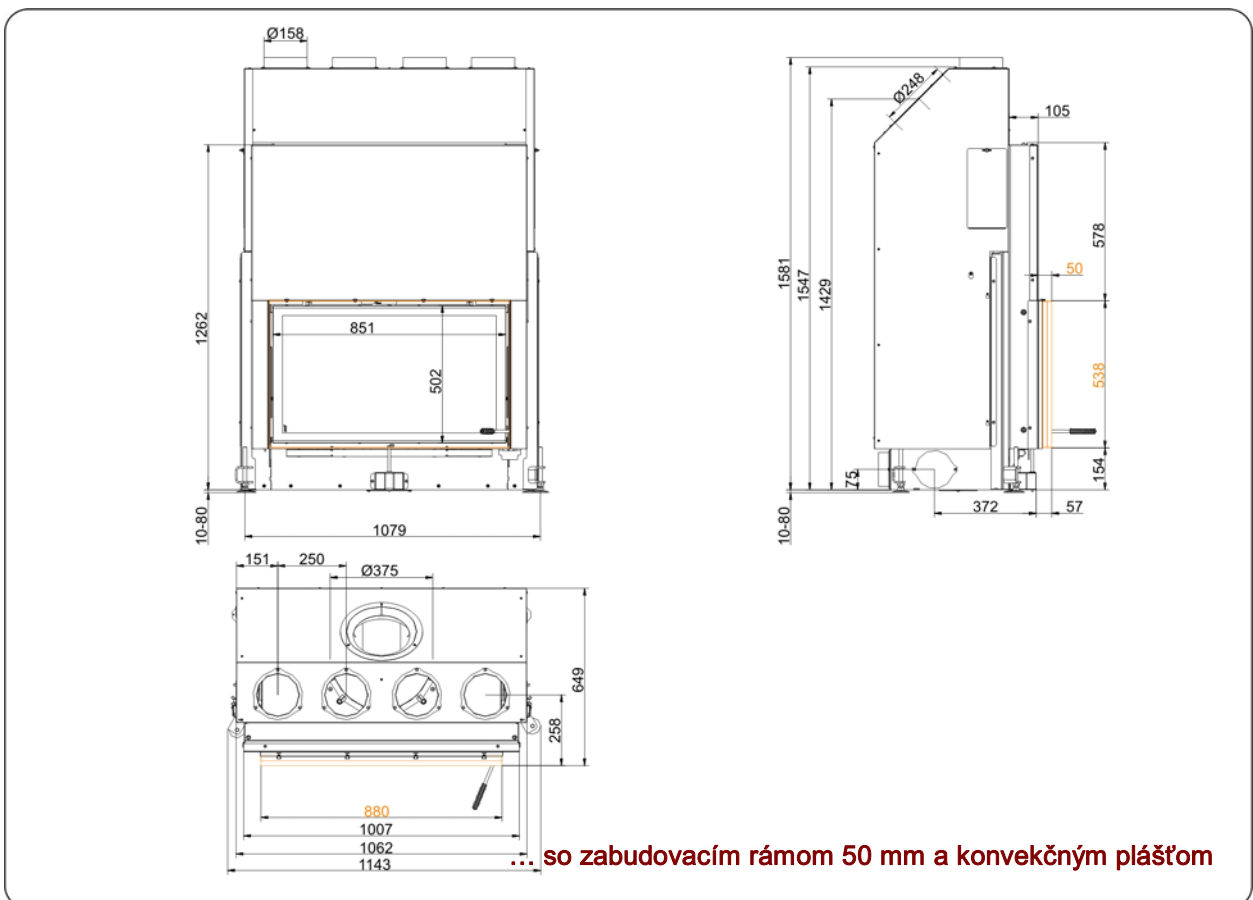
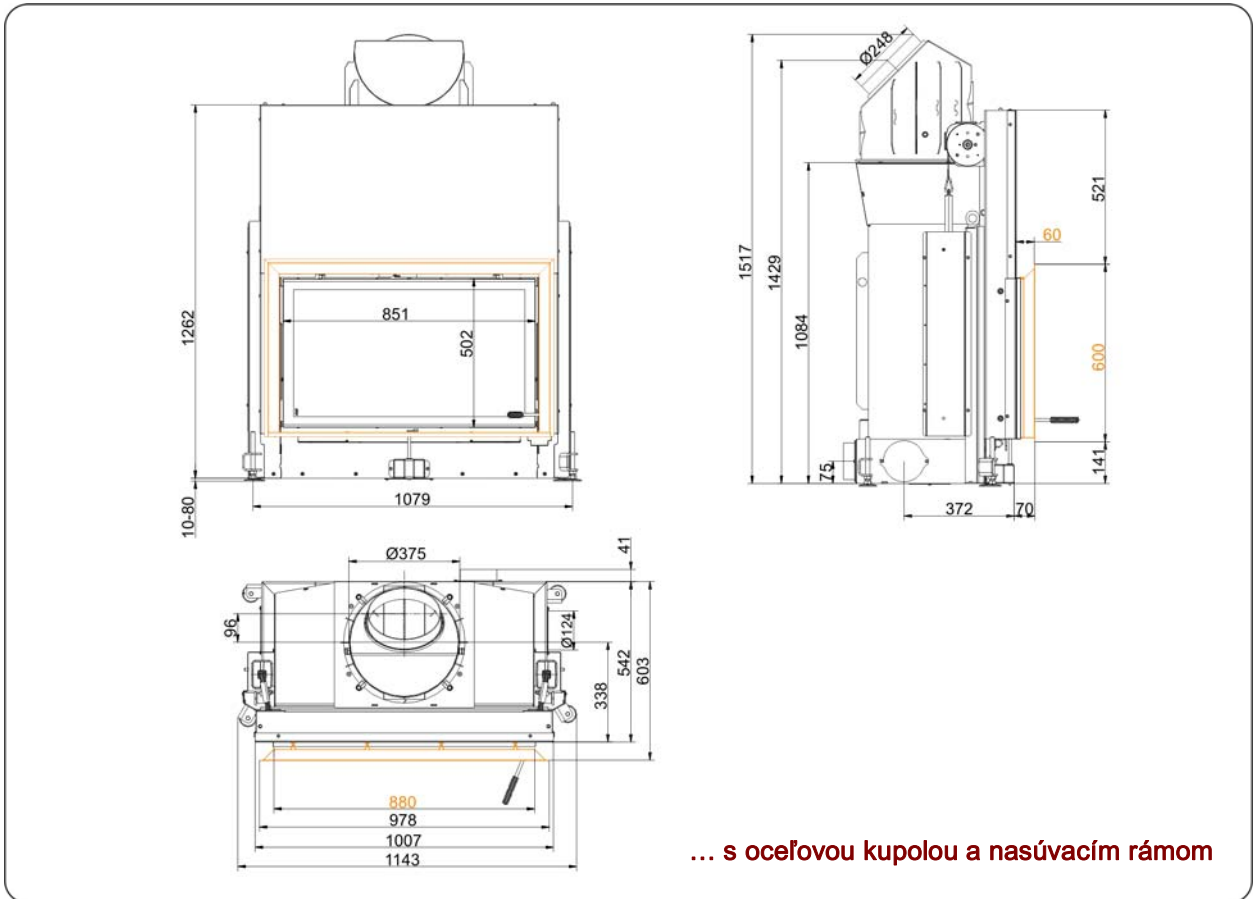
Stil-Kamin 53/88 horevýsuvné dvierka (easy-lift)

Stav: 05.02.2014

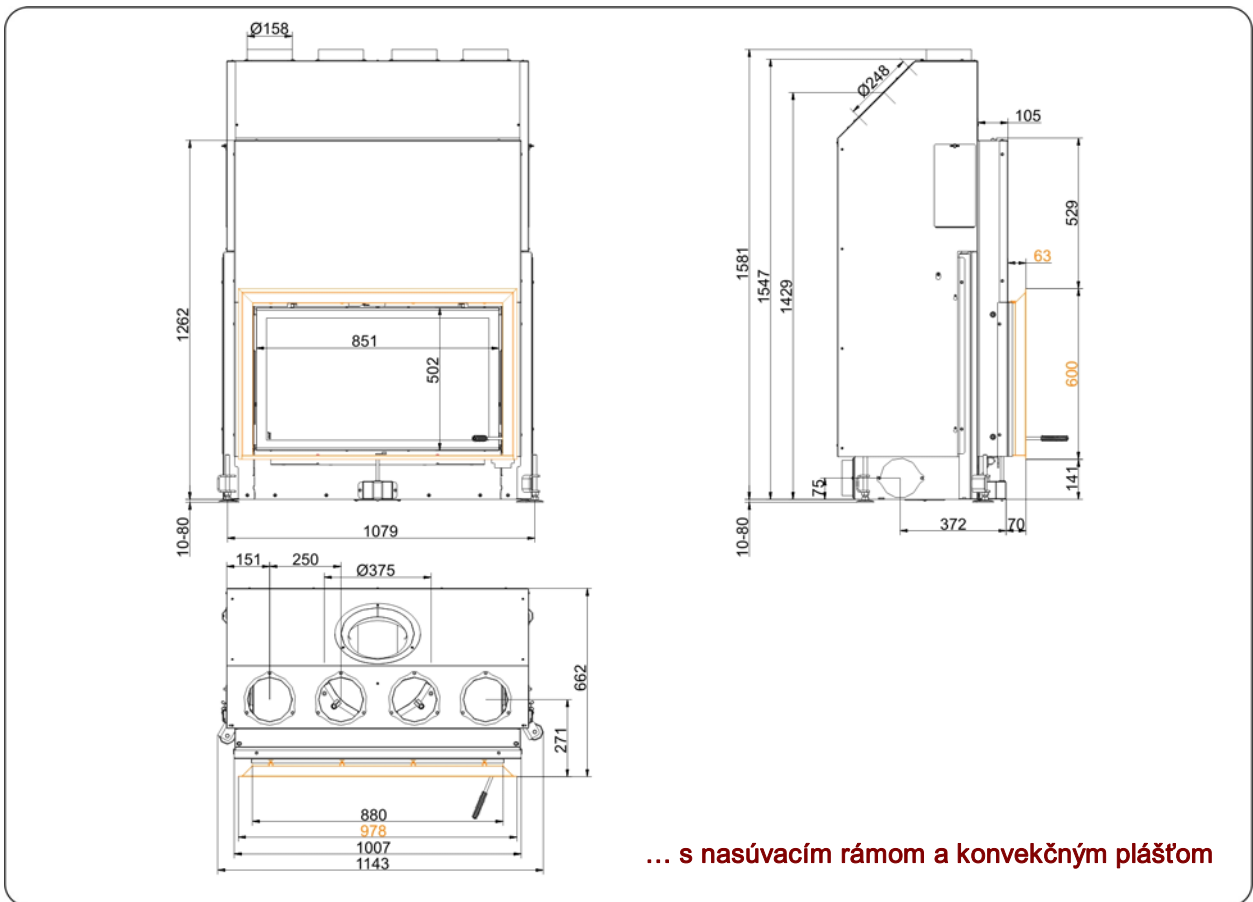
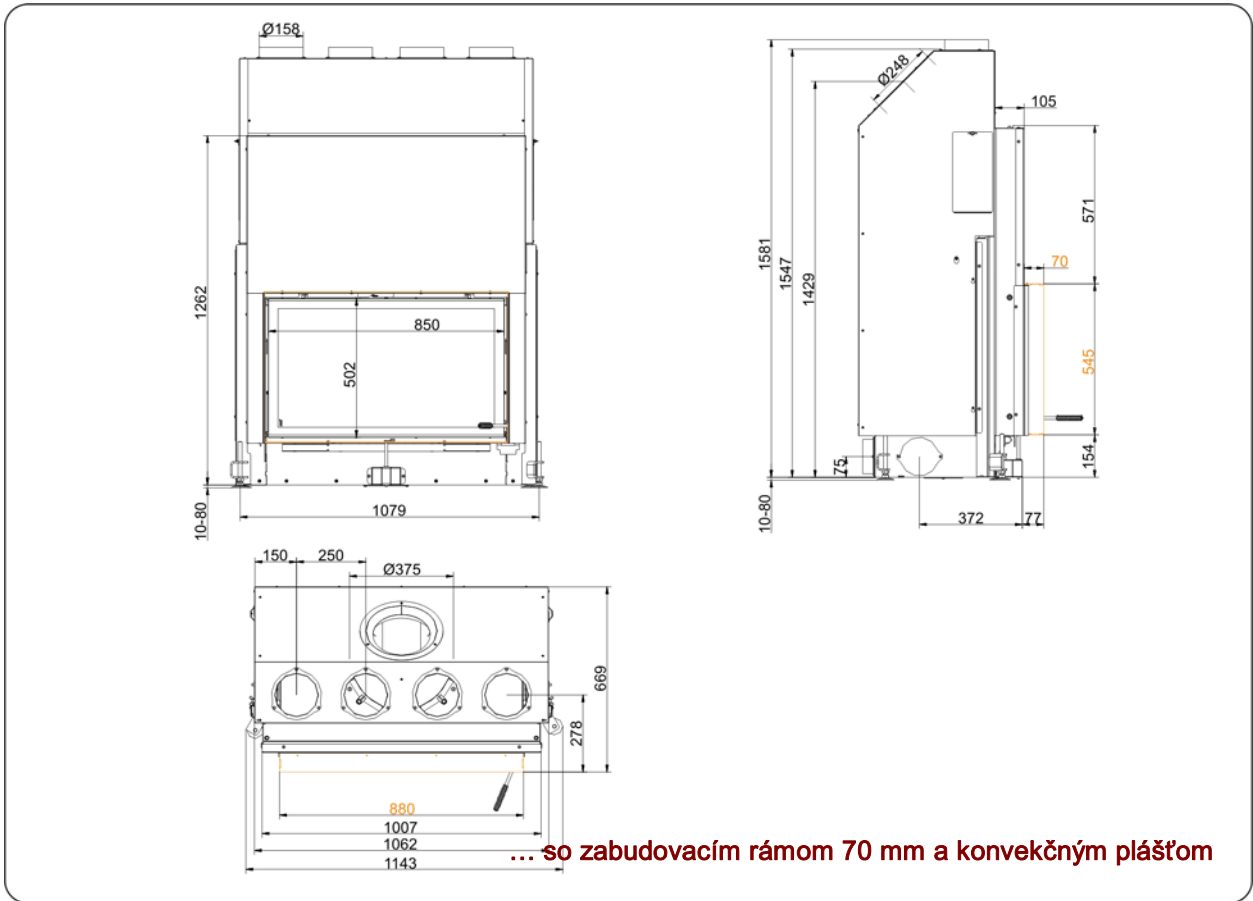


BRUNNER[®]
made in germany





Technické listy | **Stil-Kamin 53/88 horevýmavné dverka (easy-lift)**



Pre projektovanie CAD doporučujeme software PaletteCAD. Priebežne aktualizované technické výkresy na adrese www.brunner.de
 Rámy / Varianty predných platní / Otvory vzduchu na horenie vyznačené farebne.

Projektovanie a zabudovanie

Stil-Kamin 53/88

skúšané podľa	EN 13229 W	EN 13229 W
Hodnoty pri prevádzke	nominálny výkon	otvorená prevádzka
Vhodný pre všetky stavebné typy podľa odborných smerníc	OK	OK

Údaje pre overenie funkčnosti

Nominálny tepelný výkon	kW	11	-
Obrat paliva	kg/h	3,5	3,5
Výkon ohniska	kW	13	13
Hmotnostný tok spalín	g/s	13	70
Teplota na hrdle (pred výmenníkom)	°C	325	-
Teplota spalín za			
nasadeným oceľovým zberačom	°C	190	120
1 x vedľastojacím liatinovým výmenníkom (GNF10)	°C	135	-
6 x akumuláčnými prstencami (MAS) ¹⁾	°C	205	-
vedľastojacími spalinovými keramickými ťahmi ²⁾	°C	-	-
Modulové akumuláčné tvarovky (MSS)	°C	-	-
teplovodným výmenníkom	°C	-	-
Potrebný ťah komína	Pa	13	6
Potreba vzduchu pre horenie	m ³ /h	38	180
Priemer prívodu vzduchu pre horenie Ø	mm	125	-

Rozdelenie tepla

Vykurovacia vložka / výmenník	%	60 / -	- / -
Presklenie (jedno- / dvojsklo)	%	40 / -	- / -
Teplovodný výmenník	%	-	-

Prierez mriežok pre maximálny teplovzdušný výkon

Prívod vzduchu	cm ²	1500	-
Výstup vzduchu	cm ²	1500	-

Minimálne povrchové plochy pre uzatvorenú prevádzku

Teplosálavé plochy	m ²	4,5	-
--------------------	----------------	-----	---

Požadované odstupy vo vykurovacej komore bez / s konvekčným plášťom ⁴⁾

k stene vykurovacej komory (k obstavbe)	cm	8 / 3	8 / 3
k podlahe	cm	-	-

Požadované hrúbky izolácie bez / s ³⁾ ventilačnými mriežkami / s konvekčným plášťom ⁴⁾

Stena, ku ktorej je dielo pristavené	cm	18 / 14	18 / 14
Podlaha	cm	4 / 2	4 / 2
Strop	cm	22 / 16	22 / 16
Izolácia okolo dvierok zadného prikladania	cm	-	-
Predmurovanie pri stenách určených na ochranu	cm	10	10

Hmotnosť

Vykurovacia vložka + šamoty	kg	215 + 120
-----------------------------	----	-----------

Splňa požiadavku pre hraničné hodnoty

Nemecko / Rakúsko / Švajčiarsko / Nórsko	1.BImSchV (Stufe 2) / 15a BVG / LRV / NS 3059
--	---

1) škrtiaca klapka sa odporúča

2) je potrebný dôkaz funkčnosti - výpočet ťahov

3) hodnoty sú vypočítané z horeuvedených prierezov mriežok; plášť krbu/pece je vyhotovený ako sálavý

4) pri tepelnej izolácii so zadným odvetraním (pozri návod na montáž)

Ulrich Brunner GmbH
Zellhuber Ring 17 -18
D-84307 Eggenfelden
Telefon: +49 / (0)87 21 / 7 71-0
Telefax: +49 / (0)87 21 / 7 71-100
info@brunner.eu | www.brunner.eu

BRUNNER[®]